

<<< [www.huanghua.com](http://www.huanghua.com)



## HDFW-12户外高压电缆分接箱 (户外箱式环网柜、开关型电缆分接箱)

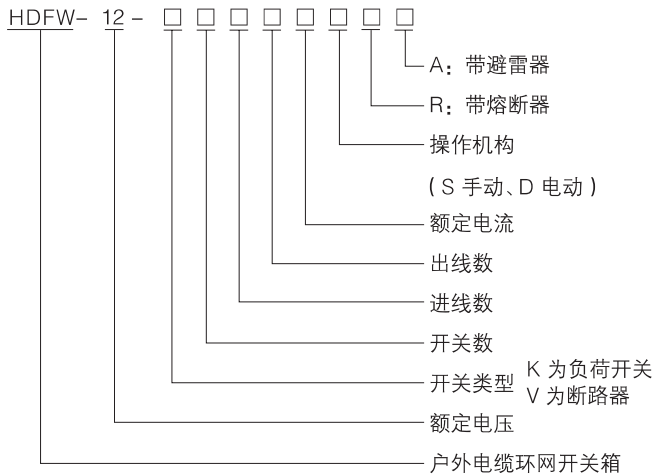
### 概述

HDFW-12系列户外高压电缆分接箱(户外箱式环网柜、开关型电缆分接箱)是用于电力电缆的连接和分接,产品采用内装SF<sub>6</sub>绝缘气体的高性能六氟化硫负荷开关和可触摸屏蔽型电缆型接头,具有较强的有功负载及空载电缆电流的断开能力和短路电流的关合能力,并可根据用户要求配装避雷器及接地故障指示器。

该系列产品中每条环网上都装有负荷开关或真空断路器。任何一条分支回路都可以自由地退出和投入运行,其它环网回路不受影响。负荷开关上还可以附装熔断器。当某分支回路发生短路故障时,该支路上的熔断器可快速断开故障回路,并撞击负荷开关的脱扣器使之分闸,故障回路被隔离,这样便保证了非保障分支回路的供电连接性。

每一个开关都是终身密封和免维护的(即30年)。无一裸露带电体,防潮、防尘、抗凝霜、凝露。手动弹簧储能操作机构可加电动操作机构和控制单元,实现电动及远距离操作(选装),亦可加装FTU,实现配网自动化。

### 型号及其含义



### 电缆环网开关箱的组成

- △ 户外箱：用2.5mm厚的不锈钢板焊接成形，按用户要求外表分为镜面或砂面喷塑（驼灰色或环保绿色）。
- △ 内框架：用钢板、型材焊成并进行整体热镀锌处理。负荷开关及进、出线电缆接头固定在柜架上面，整体安装在户外箱内，操作机构室、电缆进、出线室内为全封闭小室。
- △ 开关室：内装 SF6负荷开关，其开关型号分别为 FLN36-12D、FLN48-12D、SFG-12 型及全封闭充气式 SF6负荷开关柜或真空断路器。
- △ 电缆进线室：内装可触摸屏蔽型电缆接头有带电显示器。
- △ 电缆出线室：按照出线分支多少装配相应数量的电缆接头及电缆固定框架。

### 主要技术参数

表 11 (mm)

序号	项目	单位	参数
1	额定电压	kV	12
2	主母线额定电流	A	400/630
3	额定短时耐受电流 /持续时间	kA/s	20/3
4	额定峰值耐受电流	kA	50
5	(min 工频耐受电压)	kV	42
6	雷电冲击耐受电压 (峰值)	kV	95
7	回路电阻 (不大于) (扣除电缆)	$\mu\Omega$	60
8	局部放电量 (不大于)	pC	10(15KV)
9	适用电缆类型		XLPE
10	适用电缆截面	mm <sup>2</sup>	25~400
11	箱体防护等级		Ip33

### 基本组件

#### △ FLN □-12D型

1. FLN □-12D型负荷开关是本公司引进国外技术按照国内电力系统要求而自行研制开发、生产的。其主要元器件均为进口原装件。开关设备为双断口、三工位。旋转式动触头，以 SF6气体为灭弧介质。动触头置于加强结构的压铸环氧树脂外壳中。假若内部发生燃弧，在外壳后部有一个结构薄弱点，它将被冲开，随后柜上面的泄弧活门冲开并将气流导向柜外。

#### △ SFG-12 型SF6负荷开关 (ABB原装)

1. SFG 型负荷开关有以下3种状态：合闸一分闸一接地；

负荷开关使用 SF6作灭弧和绝缘介质，开关外壳安设两个热塑性材料的窗口以便观察。每个负荷开关都是终身密封和免维护的 (30年)。

负荷开关内 SF6气压是 0.4bars (相对压力)。SFG 开关内包含有显示电压的电容式分压箱。负荷开关的机械寿命是 5000次合 - 分和 10000 次分 - 接地。开关和操作机构安装在可拆卸的上部单元里。

#### △ 全封闭充气式 (环网) 开关柜 (ABB 原装)

1. 是环网主单元结构。在同一个 SF6绝缘气室内，最多可以配置 5个模块，可为配电网提供 18种固定组合方式，适应大多数需要环网单元的场所。组合形式为 DF、DV、CF、FC、CV、CCC、CFC、CFF、CCV、CCCC、CCCF、CCFF、CCCV、CCVV、CCCC、CCFFF、CCVV。



■ FLN □-12D型



SFG-12 型SF6负荷开关(ABB原装)



可触摸屏蔽型电缆接头



全封闭充气式(环网)开关柜(ABB原装)

图 8 基本组件图

## 安装及调试

### △ 产品安装前的检查与调试

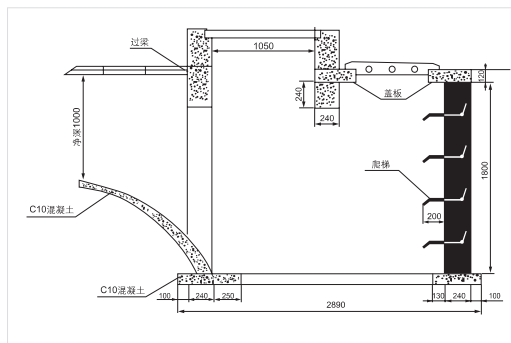
电缆分接箱在运行前应进行以下检查试验：

1. 耐压试验：不带电缆时，工频耐压 1分钟42kV应无击穿、闪络。  
注：试验前应拆开带电显示器并将支柱缘子或传感器的引线接地，试验时，不能带氧化锌避雷器。
2. 电阻测量：主回路电阻值不得大于  $60\mu\Omega$ （扣除电缆）。
3. 操作试验：对主开关分合操作各 15次应无拒分、拒合现象。
4. 带电显示器检查：升压至 5kV时指示灯应发光，升压至10kV时指示灯应明亮。

### △ 安装基础

安装地基的预制：

1. 电缆分接箱安装前，用户应预先完成电缆沟或竖井的制备。
2. 电缆分接箱安装基座应用槽钢焊接并预埋在平整地基上。



上图为箱体深为1200mm的电缆分接箱的安装基础剖面图，仅供参考。  
实际订货时，请咨询生产厂家。

图 10 安装基础剖面图